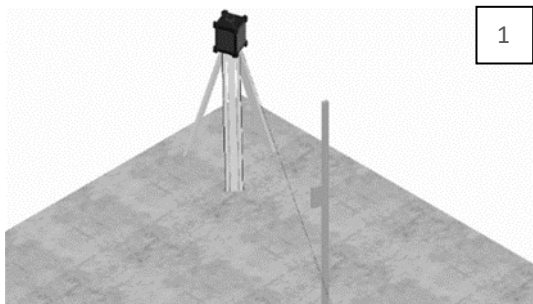


Gebruikershandleiding ISP stelregel

Benodigheden

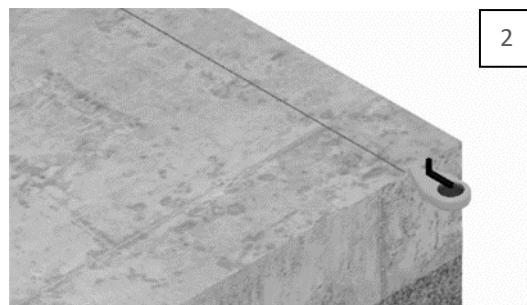
- Betonmixer
- Mortelpomp of gieter met trechter
- Laser en/of waterpas
- Boormachine
- Slagmoertol $\geq 600\text{Nm}$
- Smetkoord
- Betonboor 10 mm
- Bit T50
- Bit T20

Montagevoorschrift ISP stelregel



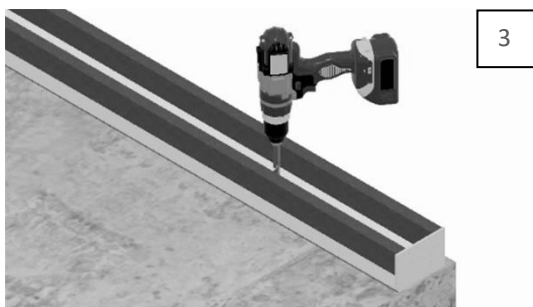
1

Bevochtig de betonnen ondergrond en zoek het hoogste punt.



2

Plaats een visuele markering.



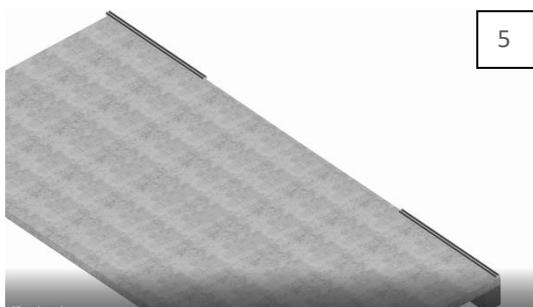
3

Leg de stelregel ondersteboven en boor de gaten met een diepte van 120 mm in het beton, verwijder het boorafval.



4

Monteer de buitenste stelregel met de meegeleverde betonschroeven. Draai de betonschroeven op het hoogste punt aan tot er ca. 5 à 10 mm ruimte onder de regel overblijft.



5

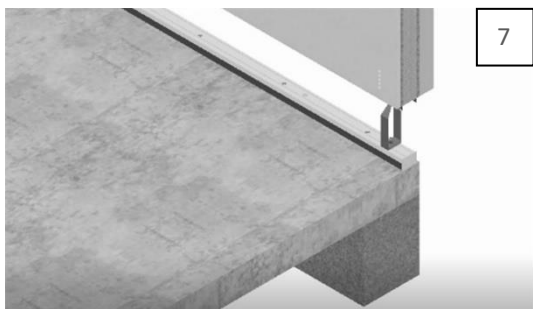
Stel de overige stelregels op gelijk niveau als bepaald bij stap 4. Aanbevolen wordt het gebruik van een roterende laser



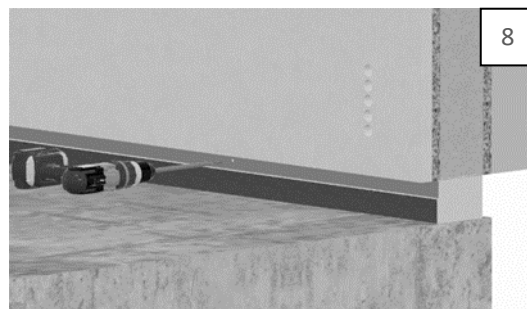
6

Vul de stelregels met de geleverde krimparme mortel en laat deze 24u uitharden. Zie voor de mengverhouding en overige voorschriften de verpakking.

Gebruikershandleiding ISP stelregel



Plaats de wand over de hold down ankers en de stelregel.



Schroef de wand vast aan de stelregel