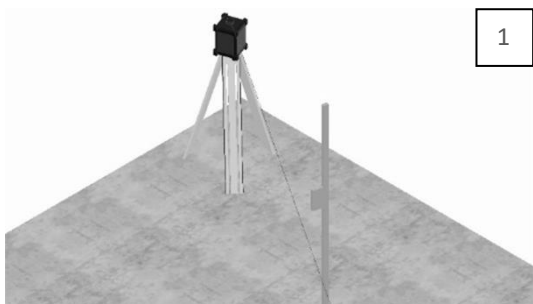


# Gebruikershandleiding ISP stelblok

## Benodigdheden

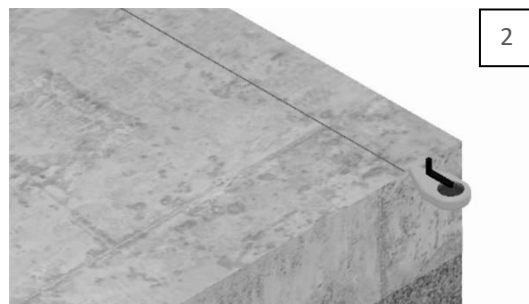
- Betonmixer
- Mortelpomp of gieter met trechter
- Laser en/of waterpas
- Boormachine
- Slagmoertol  $\geq 600\text{Nm}$
- Smetkoord
- Betonboor 10 mm
- Bit T50

## Montagevoorschrift ISP stelblok



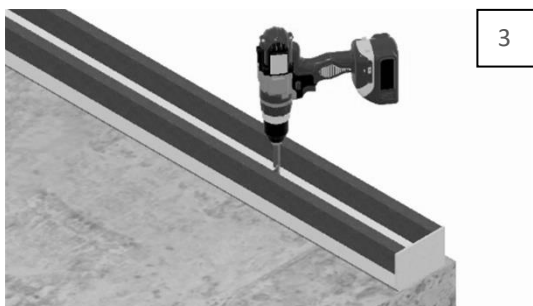
1

Bevochtig de betonnen ondergrond en zoek het hoogste punt.



2

Plaats een visuele markering.



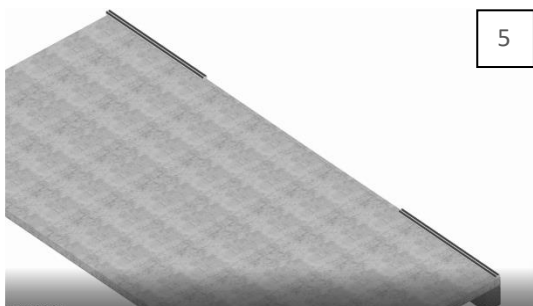
3

Leg het stelblok ondersteboven en boor de gaten in het beton, verwijder het boorafval.



4

Monteer het stelblok met de meegeleverde betonschroeven. Draai de betonschroeven aan tot er ca. 5 à 10 mm ruimte onder het blok overblijft.



5

Stel de overige stelblokken op gelijk niveau als bepaald bij stap 4. Aanbevolen wordt het gebruik van een roterende laser



6

Vul de stelblokken met de geleverde krimparme mortel en laat deze 24u uitharden.